



ООО Торгово-Производственная компания «Иртыш»
ИНН: 5504237015, КПП: 550101001, ОГРН: 1135543004948
Россия, 644083, г. Омск, ул. Коммунальная, 4



РУКОВОДСТВО ПО ЭКСПЛУАТАЦИИ

ЭЛЕКТРОПРИВОД МНОГОБОРОТНЫЙ



RIDVAL

Тип RVD M

СОДЕРЖАНИЕ

1.	ОПИСАНИЕ ИЗДЕЛИЯ	3
1.1.	Назначение изделия	3
1.2.	Технические характеристики	3
1.3.	Устройство изделия	4
1.4.	Маркировка	5
1.5.	Упаковка	5
2.	МОНТАЖ И ЭКСПЛУАТАЦИЯ	5
2.1.	Подготовка к монтажу	5
2.2.	Монтаж и электрическое подключение	5
2.3.	Настройка концевых выключателей	6
2.4.	Настройка моментных выключателей (муфта ограничения крутящего момента)	6
3.	ЭКСПЛУАТАЦИЯ ИЗДЕЛИЯ	7
4.	ПЕРЕЧЕНЬ ВОЗМОЖНЫХ НЕИСПРАВНОСТЕЙ И МЕТОДЫ ИХ УСТРАНЕНИЯ	8
5.	ГАРАНТИЯ ПРОИЗВОДИТЕЛЯ	9
6.	ПОКАЗАТЕЛИ НАДЁЖНОСТИ	10
7.	ХРАНЕНИЕ	10
8.	ТРАНСПОРТИРОВКА	10
9.	УТИЛИЗАЦИЯ	10
	ПРИЛОЖЕНИЕ. СХЕМА ПОДКЛЮЧЕНИЯ	11

1. ОПИСАНИЕ ИЗДЕЛИЯ

1.1. Назначение изделия.

1.1.1. Многооборотные электроприводы тип RVD M предназначены для управления многооборотной арматурой (задвижки клиновые, задвижки шиберные). В сочетании с четвертьоборотным редуктором электропривод может быть использован для управления четвертьоборотной арматурой (затворы, шаровые краны).

1.2. Технические данные.

1.2.1. Основные габаритные характеристики приведены на рис.1, в табл. 1, технические характеристики электроприводов представлены в табл. 2,

1.2.2. Напряжение питания: 3×380В переменного тока.

1.2.3. Режим работы согласно ГОСТ ИЕС 60034-1-2014: S2 10 мин или S2 15 мин.

1.2.4. Температура окружающей среды: -25/+60 °С;

1.2.5. Степень защиты согласно ГОСТ 14254-2015: IP65

1.2.6. Крутящий момент от 50 Нм до 1200 Нм

1.2.7. Электроприводы тип RVD M не являются регулирующими.

1.2.8. Возможность опломбировки электропривода.

1.2.9. Электропривод укомплектован съемной втулкой выходного вала для обработки под необходимый диаметр штока арматуры. Максимальный диаметр штока для каждого типа электропривода приведен в табл. 2.

Рис. 1. Габаритные характеристики электроприводов.

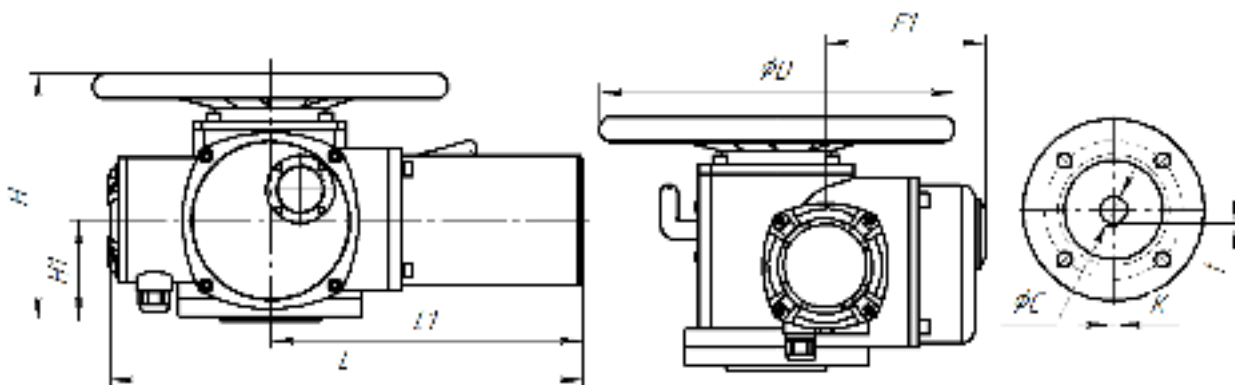


Таблица 1. Габаритные характеристики электроприводов

Тип	L	L1	H	H1	F1	D
RVD M05-M15	382	228	233	87	150	300
RVD M20-M30	435	278	248	90	157	350
RVD M45-M60	640	410	325	116	268	420
RVD M120	830	540	450	200	685	550

Таблица 2. Технические характеристики электроприводов

Модификация	Крут. момент, Нм	Скорость открытия, об/мин	№F по ISO5210	Макс. диаметр штока арматуры, мм.	Обработка втулки в базовом исполнении			Параметры двигателя			Масса, кг.
					ØС, мм	К, мм	t, мм	Мощность, кВт	Раб. ток, А	Пуск. ток, А	
RVD M05	50	24	F10	28	18,1	6	3,1	0,12	0,6	2,0	20,0
RVD M07	70	24	F10	28	18,1	6	3,1	0,14	0,8	2,6	20,0
RVD M10	100	24	F10	28	20,1	6	3,1	0,18	1,0	3,2	20,0
RVD M15	150	24	F10	28	24,1	6	3,1	0,25	1,2	5,0	20,0
RVD M20	200	24	F14	40	28,1	8	3,1	0,37	1,38	5,5	26,0
RVD M30	300	24	F14	40	32,1	8	3,1	0,55	2,7	16,0	26,0
RVD M45	450	24	F14	48	34,1	12	4,1	1,1	4,0	21,0	110,0
RVD M60	600	24	F16	48	40,1	12	4,1	1,5	4,12	32,0	120,0
RVD M120	1200	24	F25	60	50,1	14	4,1	3,0	7,9	64,0	142,0

1.3. Устройство изделия.

1.3.1. Основные элементы конструкции электропривода приведены на рис.2-4.

1.3.2. Крутящий момент от электродвигателя через шестерни передается на выходной вал электропривода. Шток арматуры соединен с выходным валом электропривода.



Рис. 2



Рис. 3



Рис.4

Основные элементы конструкции электропривода МТ903.М:

1. Электродвигатель
2. Рычаг переключения режимов работы
3. Блок редуктора
4. Маховик ручного дублёра
5. Клеммная колодка
6. Блок моментных выключателей (муфта ограничения крутящего момента)
7. Механический указатель положения
8. Блок концевых выключателей

1.4. Маркировка.

Маркировка электропривода производится на фирменную табличку (шильдю).

Табличка содержит сведения:

- товарный знак и наименования предприятия-изготовителя;
- тип изделия;
- мощность;
- сила тока;
- напряжение питания;
- IP (степень защиты);
- заводской номер;

1.5. Комплектность

Электропривод – 1 шт.

Паспорт – 1 шт.

Руководство по эксплуатации – 1шт. на партию изделий.

1.6. Упаковка.

Электроприводы к потребителю поступают в заводской упаковке предприятия-изготовителя.

2. МОНТАЖ И ЭКСПЛУАТАЦИЯ

2.1. Подготовка к монтажу

2.1.1. Перед монтажом необходимо проверить состояние упаковки электропривода и наличие эксплуатационной документации; работоспособность изделия; соответствие присоединительного фланца арматуры и электропривода; соответствие размеров втулки электропривода и вала арматуры.

2.1.2. Монтаж и настройка электропривода осуществляется с помощью ручного дублера (маховика). Перевод электропривода в режим ручного управления осуществляется нажатием на рычаг переключения режимов работы. Если при переключении рычаг имеет затруднение в ходе, необходимо одновременно повернуть маховик и перевести рычаг в режим ручного управления. Перевод должен быть осуществлен без применения к рычагу значительных усилий. Переход электропривода из режима ручного управления производится автоматически при подаче управляющего сигнала.

2.2. Монтаж и электрическое подключение.

2.2.1. Соединить вал арматуры с посадочным отверстием во втулке электропривода.

2.2.2. Совместить крепежные отверстия на электроприводе и арматуре, перемещая электропривод вращением вала ручного управления. Установить крепеж, произвести затяжку.

ВНИМАНИЕ!!! Подключение электропривода должно производиться только при полностью отключенном электропитании силовых цепей и цепей управления.

2.2.3. Подключение внешних цепей производится на клеммную колодку 5 (рис. 3) под крышкой электропривода согласно схеме подключения, приведенной в Приложении.

2.2.4 На схеме подключения указаны основные элементы электропривода и их электрические связи, а также номера клемм для подключения внешних цепей. На

приведенной схеме указан рекомендованный вариант подключения электропривода. Потребитель может изменить внешние цепи управления, при условии использования всех защитных электрических компонентов, предусмотренных в конструкции электропривода. Невыполнение данного условия ведет к прекращению гарантийных обязательств на изделие.

2.3. Настройка концевых выключателей.

Концевые выключатели предназначены для управления внешними коммутационными устройствами и дискретной сигнализацией положения арматуры, смонтированной с электроприводом.

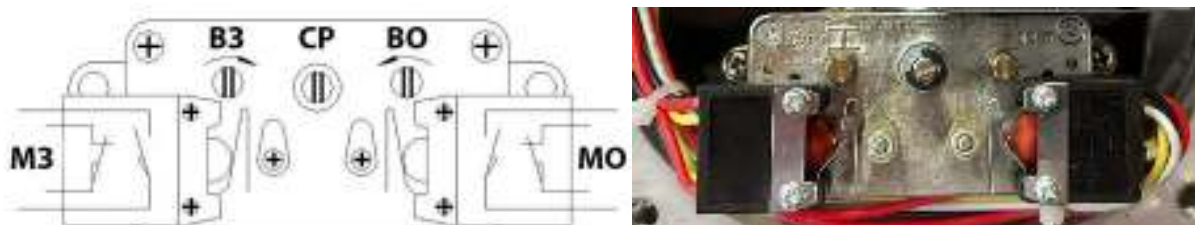


Рис. 5. Блок концевых выключателей

Настройка концевых выключателей положения «ЗАКРЫТО»

- 1) Перевести счетчик в сервисный режим, нажав и повернув по часовой стрелке винт сервисного режима (СР). Винт (СР) должен остаться в нажатом положении.
- 2) Вращением маховика ручного дублера по часовой стрелке перевести арматуру в положение «ЗАКРЫТО».
- 3) Вращать настроечный винт положения закрыто (ВЗ) в направлении, указанном стрелкой на блоке выключателей. При вращении настроечного винта происходит перемещение кулачка микровыключателя положения закрыто.
- 4) При срабатывании контакта микропереключателя (МЗ) прекратить вращение настроечного винта. Для точной настройки положения арматуры необходимо зафиксировать момент переход кулачка в положение, при котором срабатывает микровыключатель.
- 5) Вывести счетчик из сервисного режима, нажав и повернув против часовой стрелки винт сервисного режима СР.
- 6) Проверить настройку и при необходимости произвести ее повторно.

Настройка концевых выключателей положения «ОТКРЫТО»

- 1) Перевести счетчик в сервисный режим, нажав и повернув по часовой стрелке винт сервисного режима СР. Винт (СР) должен остаться в нажатом положении.
- 2) Вращением маховика ручного дублера против часовой стрелки перевести арматуру в положение «ОТКРЫТО».
- 3) Вращать настроечный винт положения открыто (ВО) в направлении, указанном стрелкой на блоке выключателей. При вращении настроечного винта происходит перемещение кулачка микровыключателя положения закрыто.
- 4) При срабатывании контакта микропереключателя (МО) прекратить вращение настроечного винта. Для точной настройки положения арматуры необходимо зафиксировать момент переход кулачка в положение, при котором срабатывает микровыключатель.
- 5) Вывести счетчик из сервисного режима, нажав и повернув против часовой стрелки винт сервисного режима СР.
- 6) Проверить настройку и при необходимости произвести ее повторно.

2.4. Настройка моментных выключателей (муфта ограничения крутящего момента)

Муфта ограничения крутящего момента предназначена для защиты электропривода от перегрузки при возникновении избыточного момента на валу арматуры.

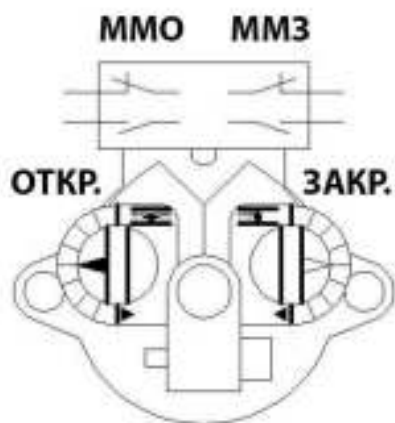


Рис. 6. Блок моментных выключателей

2.4.1. Значение крутящего момента срабатывания муфты установлено на заводе-изготовителе, и в большинстве случаев, во время всего срока эксплуатации, повторной настройки данного параметра не требуется. При необходимости, крутящий момент можно изменить, предварительно согласовав его значение с заводом-изготовителем.

2.4.2 Вращением соответствующего настроечного винта положений «ОТКРЫТО» или «ЗАКРЫТО» изменить момент срабатывания муфты моментных выключателей (ММО) и (ММЗ) (рис. 6). При настройке крутящего момента ориентироваться на флажок-указатель и градуированную шкалу настроечного винта.

3. ЭКСПЛУАТАЦИЯ ИЗДЕЛИЯ

3.1. Электропривод должен использоваться строго по назначению в соответствии с указаниями настоящего руководства по эксплуатации.

3.2. Электроприводы позволяют осуществлять:

- открытие и закрытие проходного сечения арматуры, остановку запирающего элемента в любом промежуточном положении; управление электроприводом осуществляется со шкафа управления;
- световую индикацию на шкафу управления о крайних положениях и перемещении запирающего элемента арматуры;
- местное указание положения запирающего элемента арматуры.

3.3. Во время эксплуатации следует производить периодические осмотры (регламентные работы) в сроки, установленные графиком в зависимости от режима работы системы, но не реже одного раза в 3 месяца. При осмотре необходимо проверить:

- общее состояние электропривода;
- состояние крепежных соединений;
- работоспособность;
- настройку конечных выключателей.

4. ПЕРЕЧЕНЬ ВОЗМОЖНЫХ НЕИСПРАВНОСТЕЙ И МЕТОДЫ ИХ УСТРАНЕНИЯ

№	Неисправность	Вероятная причина	Метод устранения
1.	Электропривод не реагирует на пусковые сигналы со шкафа управления.	Отсутствие электропитания на шкафе управления.	Подать электропитание на шкаф управления.
		Неисправность электрической цепи	Проверить электрические цепи, согласно схеме подключения и устранить неисправность.
		Выход из строя электродвигателя	Проверить работоспособность электродвигателя, при необходимости произвести замену*
2.	При достижении запирающего элемента арматуры крайнего положения «Открыто» или «Закрыто» остановка электродвигателя не происходит.	Сбилась настройка концевых выключателей.	Произвести настройку концевых выключателей согласно разделу 2.3 настоящего РЭ.
		Выход из строя концевого выключателя.	Произвести замену концевого выключателя*.
3.	В крайних положениях запирающего элемента арматуры на шкафе управления не горят лампы «Закрыто» или «Открыто».	Лампы перегорели	Заменить лампы
		Сбилась настройка концевых выключателей.	Произвести настройку концевых выключателей согласно разделу 2.3 настоящего РЭ.
		Неисправность цепи управления электропривода.	Проверить цепь управления, устранить неисправности*.
4.	На шкафе управления одновременно горят лампы «Закрыто» и «Открыто».	Короткое замыкание между проводами концевых выключателей.	Найти место замыкания и устранить неисправность*.
		Неправильная настройка концевых выключателей.	Произвести точную настройку концевых выключателей, согласно разделу 2.3 настоящего РЭ.
5.	Электродвигатель работает, но крутящий момент не передается выходной вал электропривод.	Неисправность механизма главной передачи электропривода.	Разобрать электропривод, заменить изношенные детали механизма, произвести настройку концевых выключателей, согласно разделу 2.3 настоящего РЭ*

***ВНИМАНИЕ!** На изделиях, у которых не истёк гарантийный срок эксплуатации, перечень работ, указанный в пунктах, отмеченных символом «*», необходимо обратиться в сервисный центр ТПК «Иртыш».

5. ГАРАНТИЯ ПРОИЗВОДИТЕЛЯ

5.1. Завод-изготовитель гарантирует соответствие продукции требованиям технических условия при соблюдении потребителем условий монтажа, транспортировки и хранения.

5.2. Гарантия распространяется на дефекты, возникшие по вине завода-изготовителя.

5.3. Гарантия не распространяется на дефекты, возникшие в следующих случаях:

- нарушения условий хранения, монтажа, эксплуатации и обслуживания изделия;
- ненадлежащей транспортировки и погрузочно-разгрузочных работ;
- наличия следов воздействия веществ, агрессивных к материалам изделия;
- наличия повреждений, вызванных пожаром, стихией, форсмажорным обстоятельством;
- повреждений, вызванных неправильным действием потребителя;
- наличие следов постороннего вмешательства в конструкцию изделия;
- не соблюдения условий технического обслуживания пункта 3 руководства по эксплуатации.

5.4. Гарантийный срок эксплуатации 12 месяцев с момента ввода в эксплуатацию, но не более 18 месяцев со дня продажи, если в паспорте заводом-изготовителем не установлен иной гарантийный срок.

5.4.1 Гарантийные обязательства на изделие снимаются в случае:

- Превышение эксплуатационных характеристик, указанных в руководстве по эксплуатации;
 - Монтажа и эксплуатации изделия в климатических условиях, не указанных в руководстве по эксплуатации.
 - Нарушения условий монтажа на изделие, согласно руководству по эксплуатации;
 - Выхода из строя электропривода из-за повышенной вибрации при отсутствии компенсирующего вибрации устройства на трубопроводе;
 - Удаления маркировки с изделия;
 - Введения изменений в конструкцию изделия, изменения схемы соединения электрических компонентов без письменного разрешения завода изготовителя;
 - Схема подключения внешних цепей Потребителя, не задействует все защитные электрические компоненты, предусмотренные в конструкции электропривода.
 - Выхода из строя электропривода из-за некорректной настройки конечных выключателей.
- 5.5. Изготовитель оставляет за собой право без уведомления потребителя вносить изменения в конструкцию изделия, не ухудшающие его технологические и эксплуатационные параметры.

5.6. Претензии к качеству товара могут быть предъявлены в течение гарантийного срока. В случае возникновения претензии к качеству товара в процессе эксплуатации оборудования необходимо предоставить материалы, в том числе фото-видео, которые отображают:

- шильду изделия;
- факт приобретения изделия (Заполненный паспорт изделия. При его отсутствии ТН(УПД)/Спецификацию или иной другой документ.)
- выявленный дефект оборудования;
- условия монтажа (монтажное положение, схему электрических подключений внешних цепей и т.д.)
- результаты измерений электрических характеристик, по запросу (сопротивление обмотки электродвигателя, сопротивление изоляции и т.д.)

5.7. Неисправные изделия в течение гарантийного срока ремонтируются или заменяются на новые бесплатно. Решение о замене или ремонте изделия принимает завод-изготовитель.

5.8. В случае необоснованности претензии, затраты на диагностику и экспертизу изделия оплачиваются Покупателем.

5.9. Изделия принимаются в гарантийный ремонт (а также при возврате) в полном комплекте с копией паспорта на изделие.

5.10. На завод-изготовитель не может быть возложена ответственность за последствия (технические, технологические, экологические, экономические и т.д.) выхода из строя или нештатной работе изделия.

6. ПОКАЗАТЕЛИ НАДЕЖНОСТИ

6.1. По долговечности:

Средний срок службы корпусных деталей – не менее 10 лет.

Средний срок службы шестерен, электродвигателя – не менее 2 лет.

6.2. Показатели надежности:

Не менее 5000 циклов при соблюдении технических параметров, указанных в настоящем руководстве по эксплуатации.

7. ХРАНЕНИЕ

7.1. Изделия в упакованном виде должны храниться в помещении с относительной влажностью воздуха 50-85% при температуре от - 25 до +50°C, на расстоянии не менее 1 м от источников тепла в условиях, исключающих их повреждение и деформирование. Источники тепла должны быть экранированы в целях защиты изделия от воздействия тепловых лучей. Изделия при хранении должны быть защищены от воздействия кислот, щелочей, масел, бензина, керосина, а также веществ, вредно действующих на элементы конструкции электропривода.

7.2. При хранении изделия в условиях окружающей среды ниже 0 градусов Цельсия, перед проведением монтажа, настройки, технического обслуживания, изделия должны быть прогреты в отапливаемом помещении не менее 24 часов.

8. ТРАНСПОРТИРОВКА

8.1. Транспортировка изделий может осуществляться любым видом транспорта в условиях, исключающих их повреждение. Все работы по размещению и креплению изделий при перевозке должны производиться в соответствии с действующими правилами для конкретного вида транспорта.

8.2. Условия транспортировки изделия в части воздействия климатических факторов – группа 9 (ОЖ1) по ГОСТ 15150.

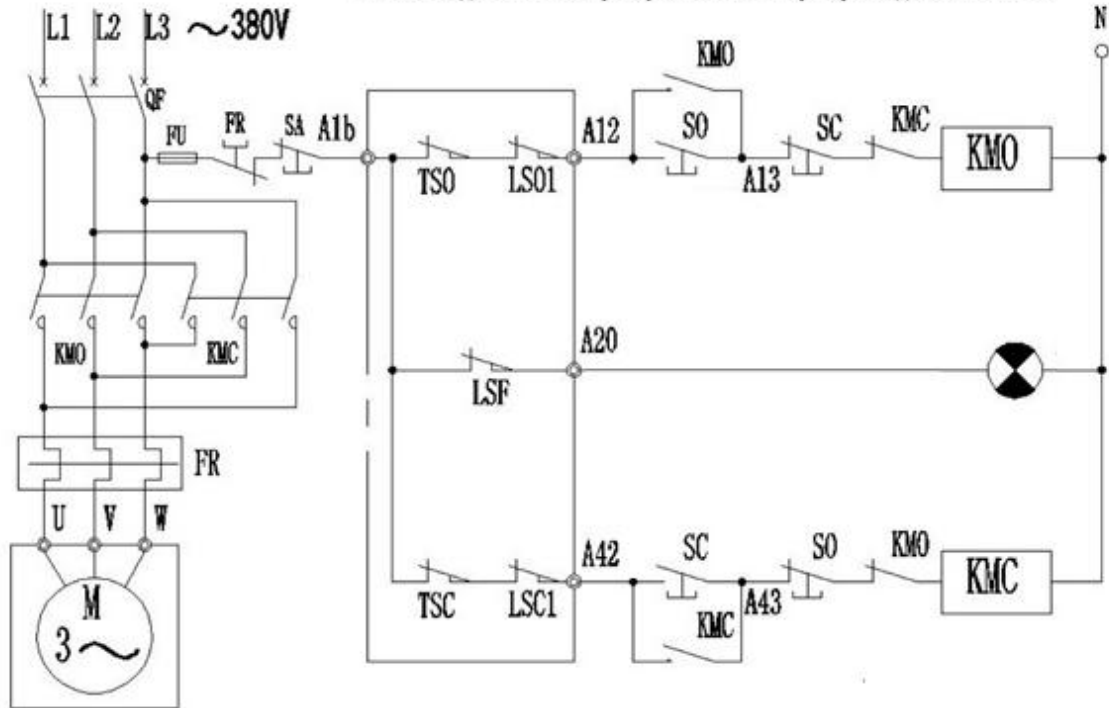
9. УТИЛИЗАЦИЯ

9.1. Электропривод, отработавший полный ресурс и неремонтопригодный, подвергают утилизации.

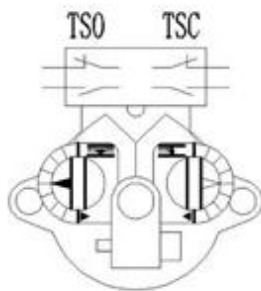
9.2. Перечень утилизируемых составных частей, метод утилизации определяет Потребитель.

ПРИЛОЖЕНИЕ

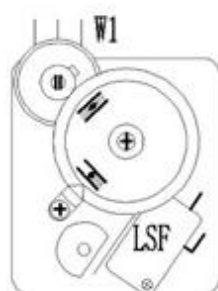
Схема подключения трехфазного электропривода 380v, 50Hz



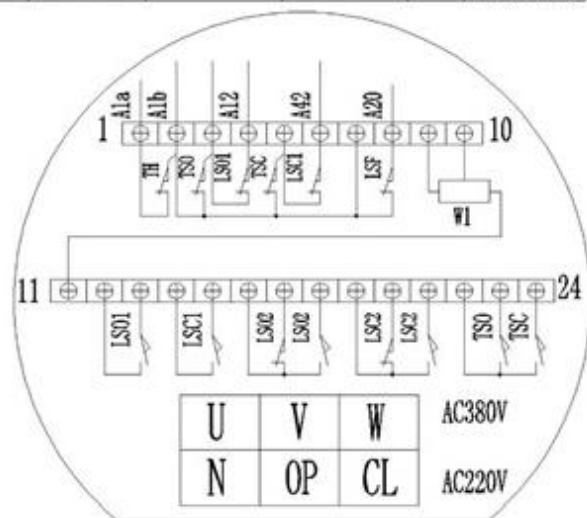
Код	Наименование	Модель	К-во	Примечание	Код	Наименование	Модель	К-во	Примечание
FR	Термореле		1	Покупается отдельно	LSF	Блиker	V-157	1	
KMO KMC	Реверсивный пускатель	GJ10	1	Покупается отдельно	W1	Потенциометр	WX14-12	1	
SA SO SC	Кнопки	LA11-11D	3	Покупается отдельно	M	Двигатель	YDF2-W	1	
TSO TSC	Моментные выключатели	DK3-2A	1		TH	Тепловой выключатель		1	По спецзаказу
LSO LSC	Концевые выключатели	HWK-22A	1		RT	Обогреватель		1	По спецзаказу



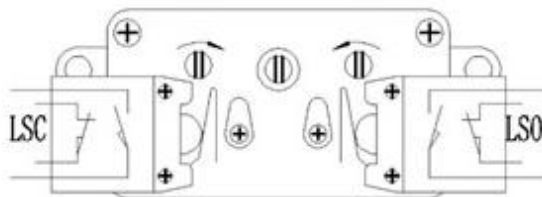
Моментная муфта и моментные выключатели



Указатель положения, потенциометр и «блиker»



Плата подключения внешних цепей



Концевые выключатели, винты настройки концевых выключателей